

# EUM5018 KV260



## Основні Характеристики Двигуна

### Motor Basic Parameters

Модель Product	EUM5018	Пази - Полюси Slot - Pole	24N – 28P
Розміри Двигуна (мм) Motor Size (mm)	Ø56Xh36.3mm	Магніт Magnet	150°C
Клас Ізоляції Проводу Enameled wire	200°C	Електрична Міцність Ізоляції Isolation test	500 V
Монтажні розміри двигуна Motor mounting dimensions	4xM3@Ø25mm	Монтажний діаметр пропелера Props mounting dimension	4xM3@Ø15mm 4xM3@Ø12mm

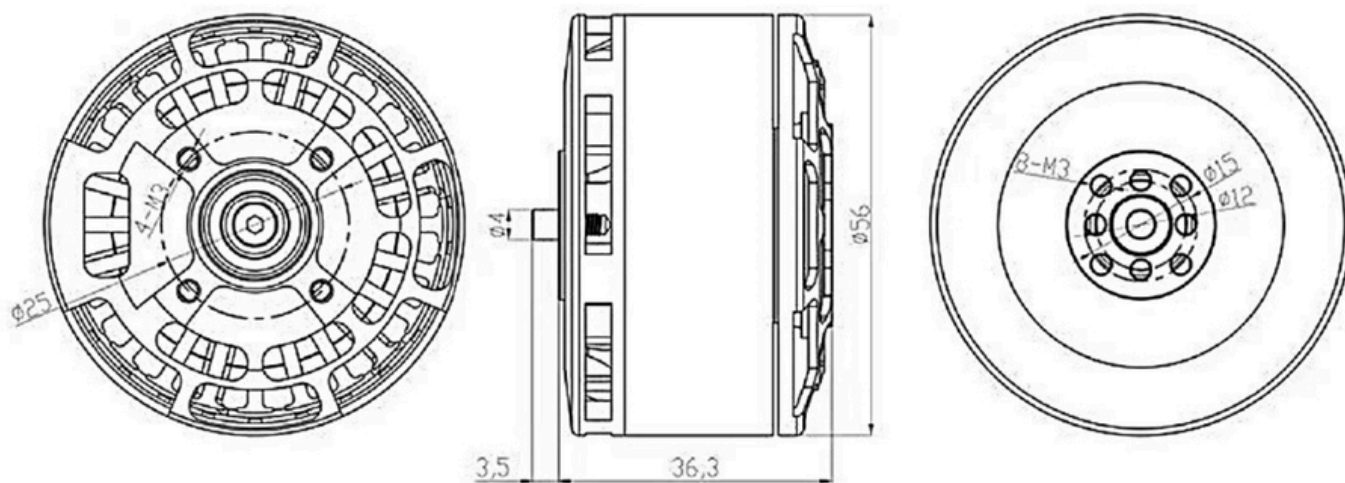
## Технічні Параметри Двигуна

### Motor Technical Parameters

KV	260	Батарея Battery	6S-LiPo
Рекомендований ESC Recommended ESC	80A	Довжина проводу Lead wire length	Customizable
Рекомендоване тягове зусилля Recommended thrust	1.5/4 kg	Максимальна потужність Max power	2900W
Рекомендований пропелер Recommended prop	17" – 22"		
Балансування Dynamic balance	≤ 20mg	Вага (вкл. провід) Weight (with wire)	250 g

## Основні розміри

### Dimensions diagram



# EUM5018 KV260



## Продуктивність Двигуна

## Motor Performance

Motor KV	Propeller	Throttle	Voltage	Current	Thrust	Torque	Speed	El.Power	Efficiency
		%	V DC	A DC	kg	Nm	RPM	W	g/W
260	18	40	48.3	3.8	1.522	0.353	3628	74	20.6
		45	48.2	6.0	2.091	0.471	4287	131	15.9
		50	48.1	8.1	2.584	0.584	4834	195	13.2
		55	48.0	10.4	3.069	0.700	5317	275	11.2
		60	47.9	13.2	3.600	0.827	5771	379	9.5
		65	47.7	16.7	4.209	0.970	6221	517	8.1
		70	47.5	20.9	4.909	1.128	6681	695	7.1
		75	47.3	25.9	5.695	1.301	7154	919	6.2
		80	47.0	31.6	6.543	1.485	7633	1189	5.5
		85	46.7	37.8	7.408	1.672	8097	1501	4.9
		90	46.4	44.1	8.229	1.853	8517	1844	4.5
		95	46.2	50.3	8.923	2.014	8852	2205	4.0
		100	45.9	55.8	9.390	2.142	9050	2562	3.7

Motor KV	Propeller	Throttle	Voltage	Current	Thrust	Torque	Speed	El.Power	Efficiency
		%	V DC	A DC	kg	Nm	RPM	W	g/W
260	19	40	48.3	3.6	1.484	0.316	3662	69	21.6
		45	48.2	5.9	2.119	0.440	4334	129	16.5
		50	48.1	8.0	2.694	0.554	4906	193	14.0
		55	48.0	10.2	3.258	0.667	5417	270	12.1
		60	47.9	12.8	3.846	0.787	5899	369	10.4
		65	47.8	16.1	4.481	0.919	6372	499	9.0
		70	47.6	20.0	5.172	1.063	6850	667	7.8
		75	47.3	24.7	5.915	1.218	7337	877	6.7
		80	47.1	29.9	6.692	1.381	7826	1128	5.9
		85	46.8	35.5	7.473	1.545	8302	1414	5.3
		90	46.6	41.1	8.215	1.700	8742	1724	4.8
		95	46.3	46.3	8.861	1.833	9112	2038	4.3
		100	46.1	50.5	9.340	1.931	9370	2330	4.0

Наведені дані отримані дроселюванням при температурі 25°C.

The data provided above was obtained by throttling control at 25°C.



## Продуктивність Двигуна Motor Performance

Motor KV	Propeller	Throttle	Voltage	Current	Thrust	Torque	Speed	El.Power	Efficiency
		%	V DC	A DC	kg	Nm	RPM	W	g/W
260	20	40	48.2	4.1	1.755	0.393	3585	78	22.5
		45	48.1	7.2	2.487	0.558	4222	157	15.9
		50	48.0	9.8	3.111	0.696	4752	234	13.3
		55	47.9	12.2	3.701	0.825	5216	322	11.5
		60	47.8	15.1	4.310	0.960	5649	433	10.0
		65	47.6	18.8	4.976	1.111	6072	581	8.6
		70	47.3	23.4	5.719	1.282	6501	776	7.4
		75	47.1	29.1	6.541	1.474	6939	1027	6.4
		80	46.8	35.7	7.426	1.683	7383	1335	5.6
		85	46.5	42.9	8.342	1.899	7817	1695	4.9
		90	46.1	50.4	9.237	2.109	8218	2094	4.4
		95	45.8	57.7	10.045	2.295	8553	2510	4.0
100	45.5	64.0	10.680	2.433	8780	2911	3.7		

Наведені дані отримані дроселюванням при температурі 25°C.

The data provided above was obtained by throttling control at 25°C.